

europa fence®

KATALOG WYGRODZEŃ

O NAS

Eurofence to młoda marka na europejskim rynku konstrukcji stalowych, stworzona przez zespół specjalistów od wielu lat związanych z branżą metalurgiczną.

Zaplecze produkcyjne oraz firmy partnerskie zapewniają naszym Klientom terminową realizację zamówień oraz wysoką jakość dostarczanych produktów.

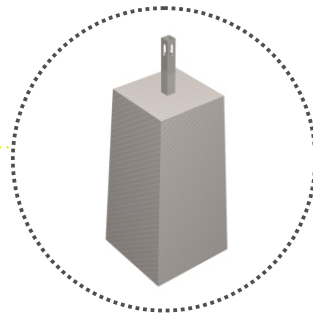
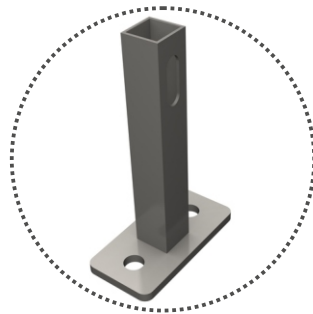
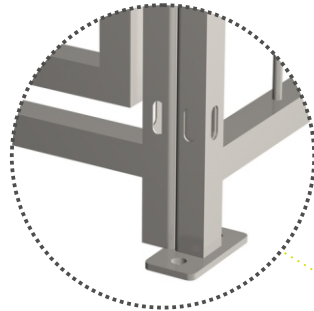
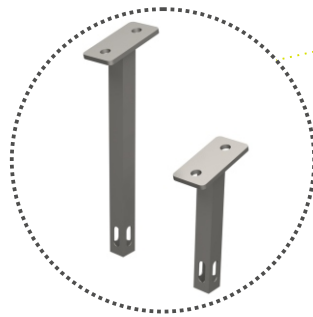
Oferowane przez nas produkty są zarejestrowane przez Urząd Unii Europejskiej ds. Własności Intelaktualnej jako Wzory Wspólnotowe.



SPIS TREŚCI

Kojce dla psów	4
Wygradzenia przemysłowe	6
Ogrodzenia zewnętrzne	8
Boksy magazynowe	10
Drewutnie	12
Pergole	14
Klatki dla ptaków	16
Wygradzenia do hodowli zwierząt	18
Akcesoria montażowe	20

KOJCE DLA PSÓW



Dostępne wymiary ramek kojca dla psów:

WYSOKOŚĆ

1900 mm
1900 mm
1900 mm
1900 mm

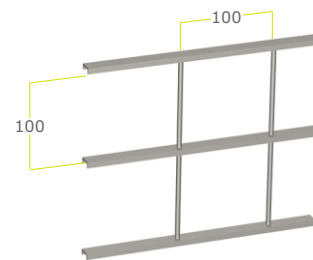
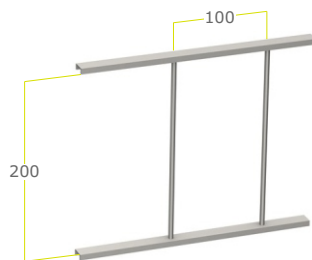
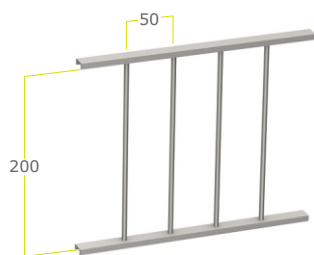
DŁUGOŚĆ

950 mm
1450 mm - dostępna opcja z furtką
1950 mm - dostępna opcja z furtką
2950 mm - dostępna opcja z furtką

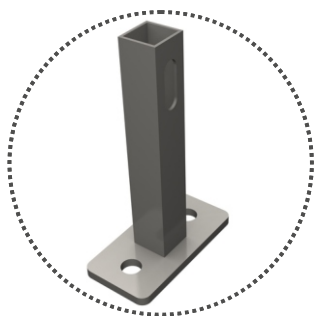
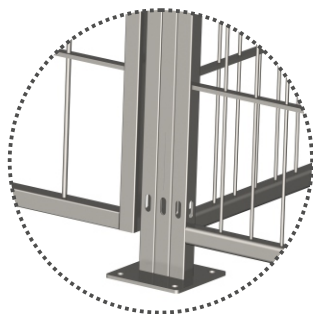
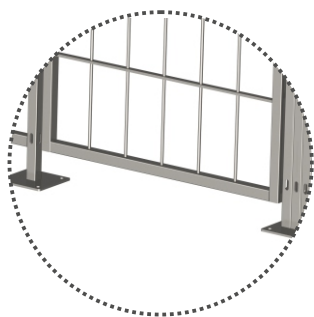


Wypełnienie ramek kojca dla psów to poziomo ceownik, pionowo drut.
Elementy są zabezpieczone antykorozyjne przez ocynk ogniowy.

Dostępne wymiary oczek wypełnienia to: 50x200mm, 100x200mm, 100x100mm.



WYGRODZENIA PRZEMYSŁOWE



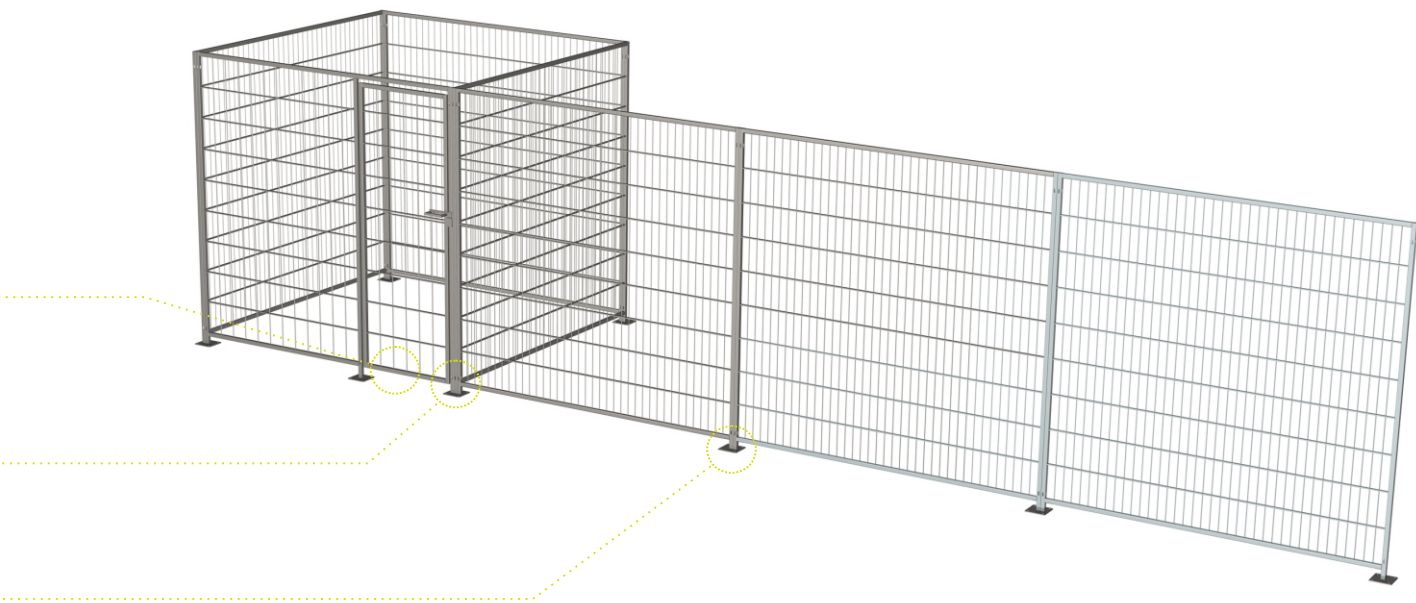
Dostępne wymiary ramek wygrodzeń przemysłowych:

WYSOKOŚĆ

1900 mm
1900 mm
1900 mm
1900 mm

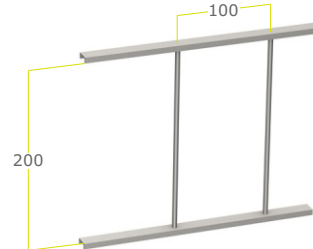
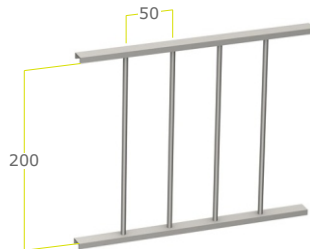
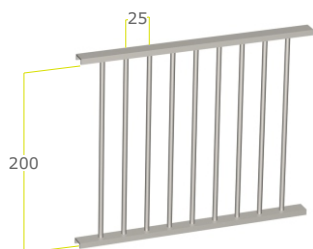
DŁUGOŚĆ

950 mm
1450 mm - dostępna opcja z furtką
1950 mm - dostępna opcja z furtką
2950 mm - dostępna opcja z furtką

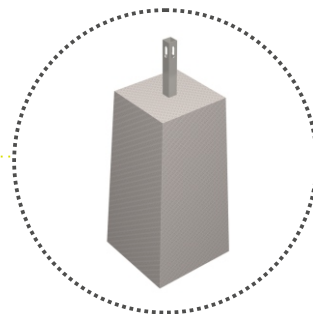
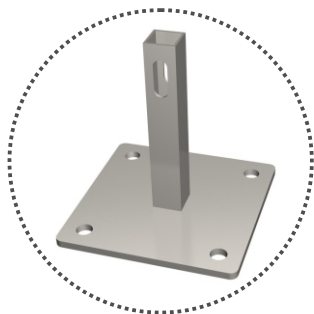
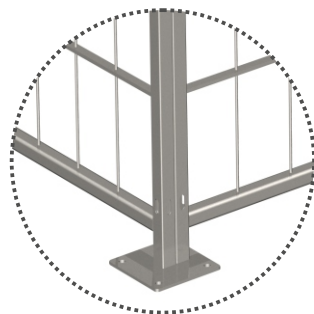
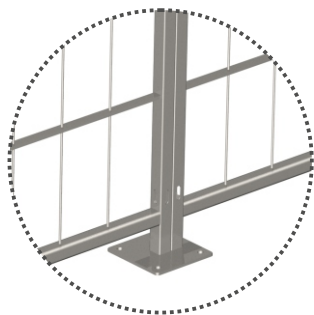


Wypełnienie ramek wygradzenia przemysłowego to poziomo ceownik, pionowo drut. Elementy są zabezpieczone antykorozyjnie przez ocynk ogniowy, dodatkowo istnieje możliwość lakierowania wg. palety RAL

Dostępne wymiary oczek wypełnienia to: 25x200mm, 50x200mm, 100x200mm.



OGRODZENIA ZEWNĘTRZNE



Dostępne wymiary ramek ogrodzeń zewnętrznych to:

WYSOKOŚĆ

1900 mm

1900 mm

1900 mm

1900 mm

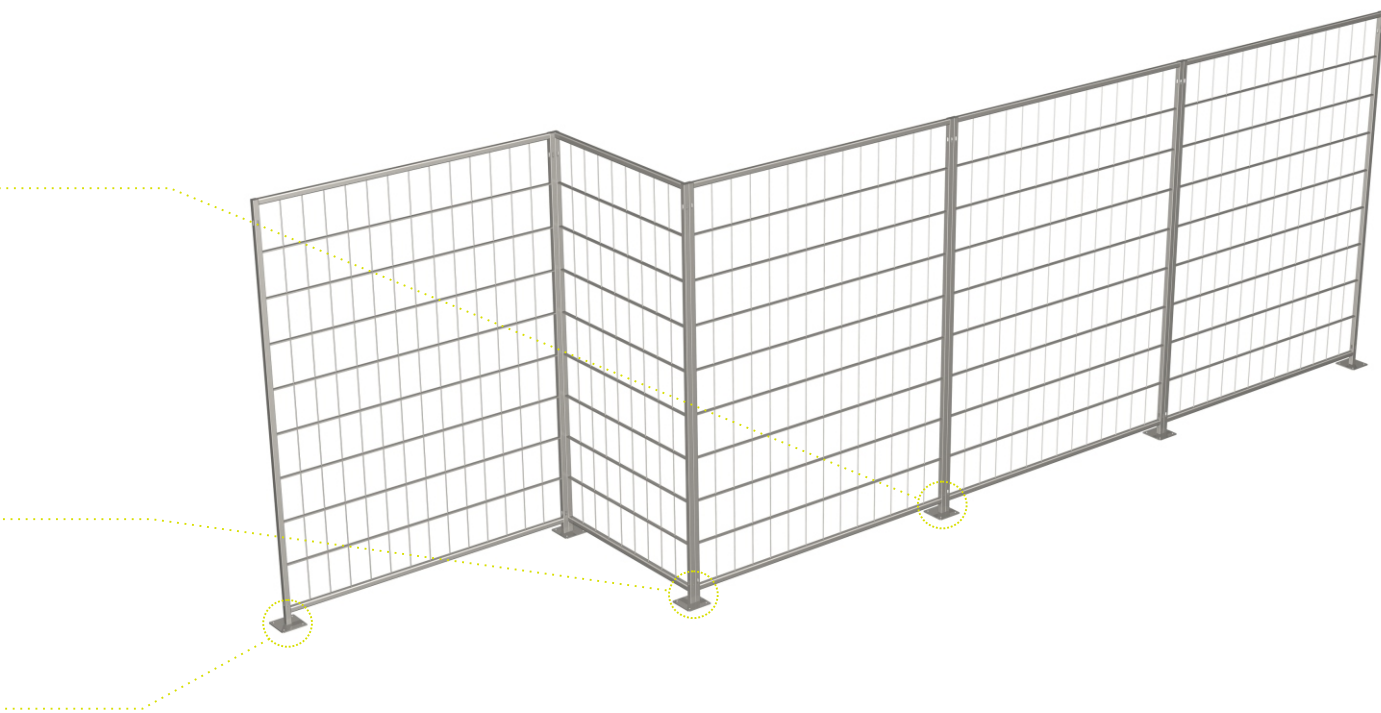
DŁUGOŚĆ

950 mm

1450 mm

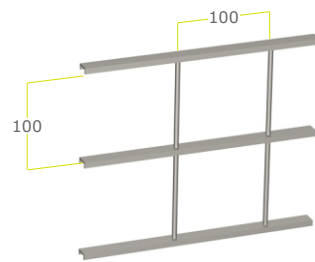
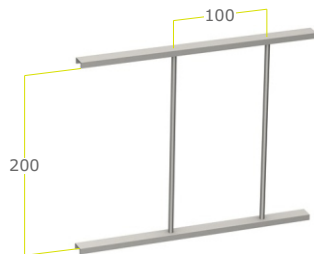
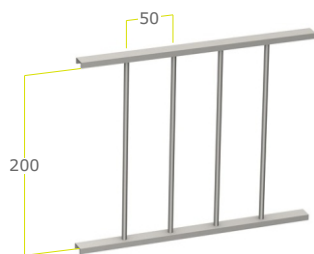
1950 mm

2950 mm

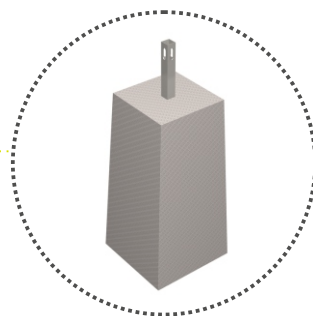
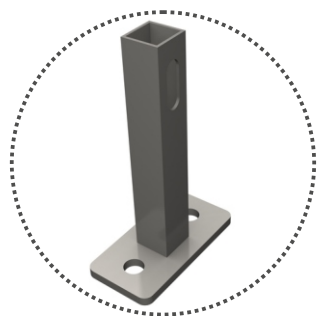
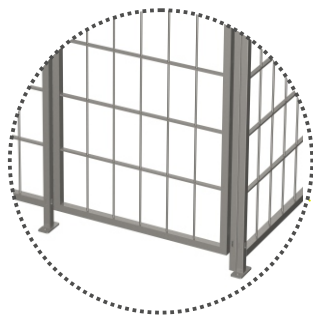
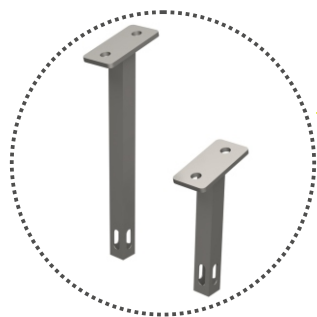


Wypełnienie ramek ogrodzenia zewnętrznego to poziomo ceownik, pionowo drut.
Elementy są zabezpieczone antykorozyjnie przez ocynk ogniowy, dodatkowo istnieje
możliwość lakierowania wg. palety RAL

Dostępne wymiary oczek wypełnienia to: 50x200mm, 100x200mm, 100x100mm.



BOKSY MAGAZYNOWE



Dostępne wymiary ramek boksów to:

WYSOKOŚĆ

1900 mm

1900 mm

1900 mm

1900 mm

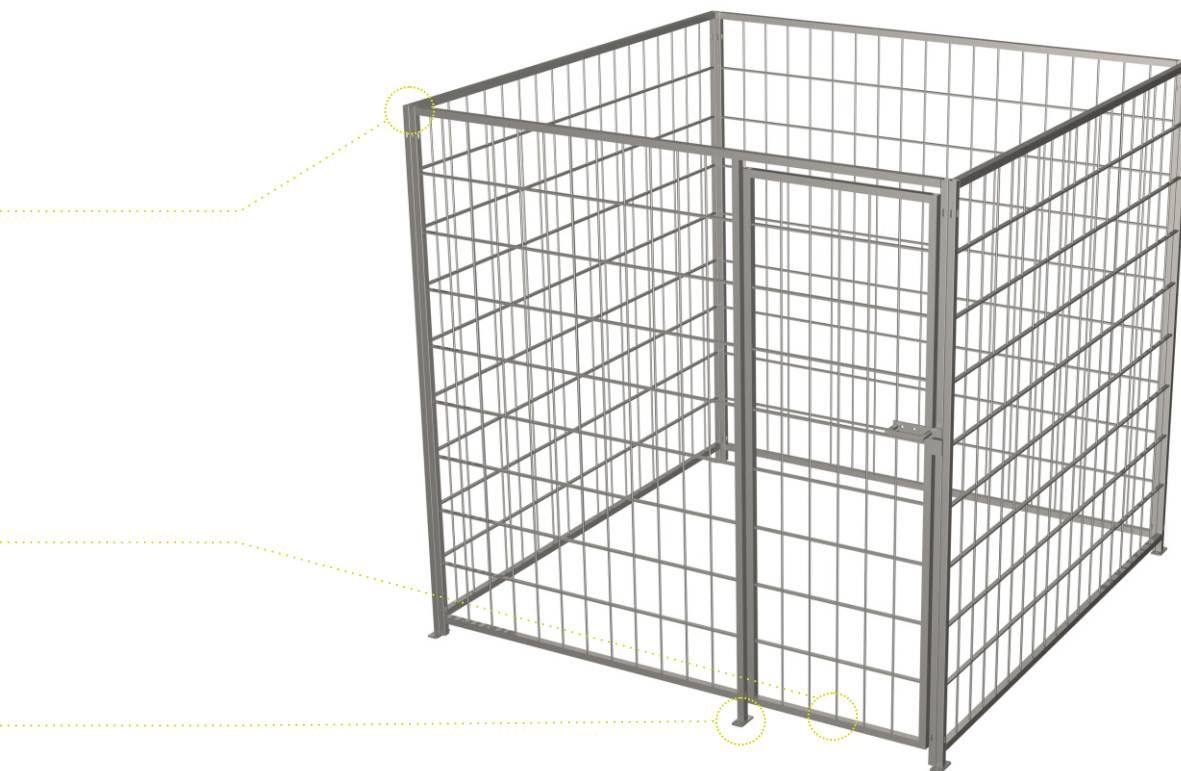
DŁUGOŚĆ

950 mm

1450 mm

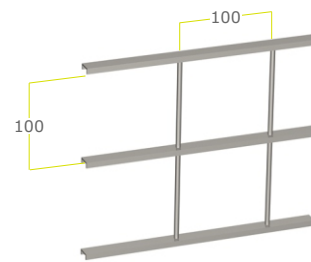
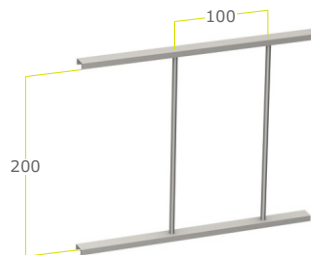
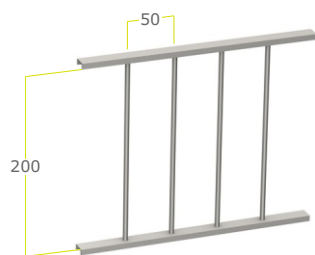
1950 mm

2950 mm

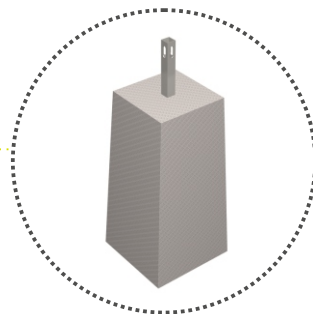
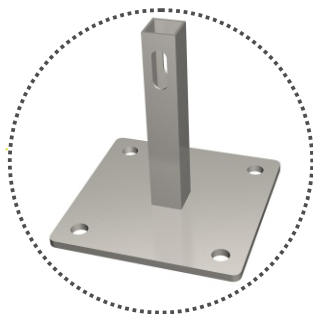
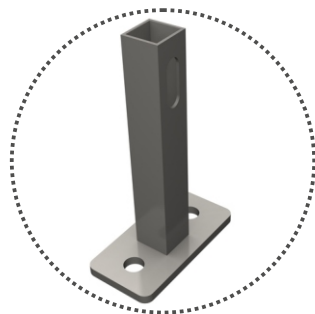
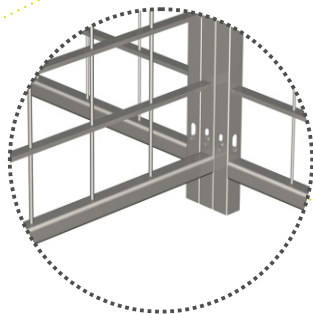
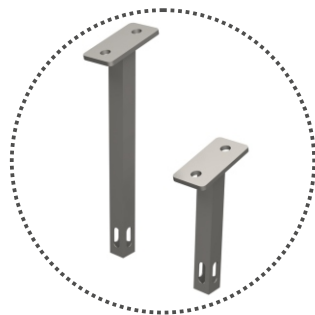


Wypełnienie ramek boksów magazynowych to poziomo ceownik, pionowo drut.
Elementy są zabezpieczone antykorozyjnie przez ocynk ogniowy.

Dostępne wymiary oczek wypełnienia to: 50x200mm, 100x200mm, 100x100mm.



DREWUTNIE



Dostępne wymiary ramek boksów na butle gazowe to:

WYSOKOŚĆ

1900 mm

1900 mm

1900 mm

1900 mm

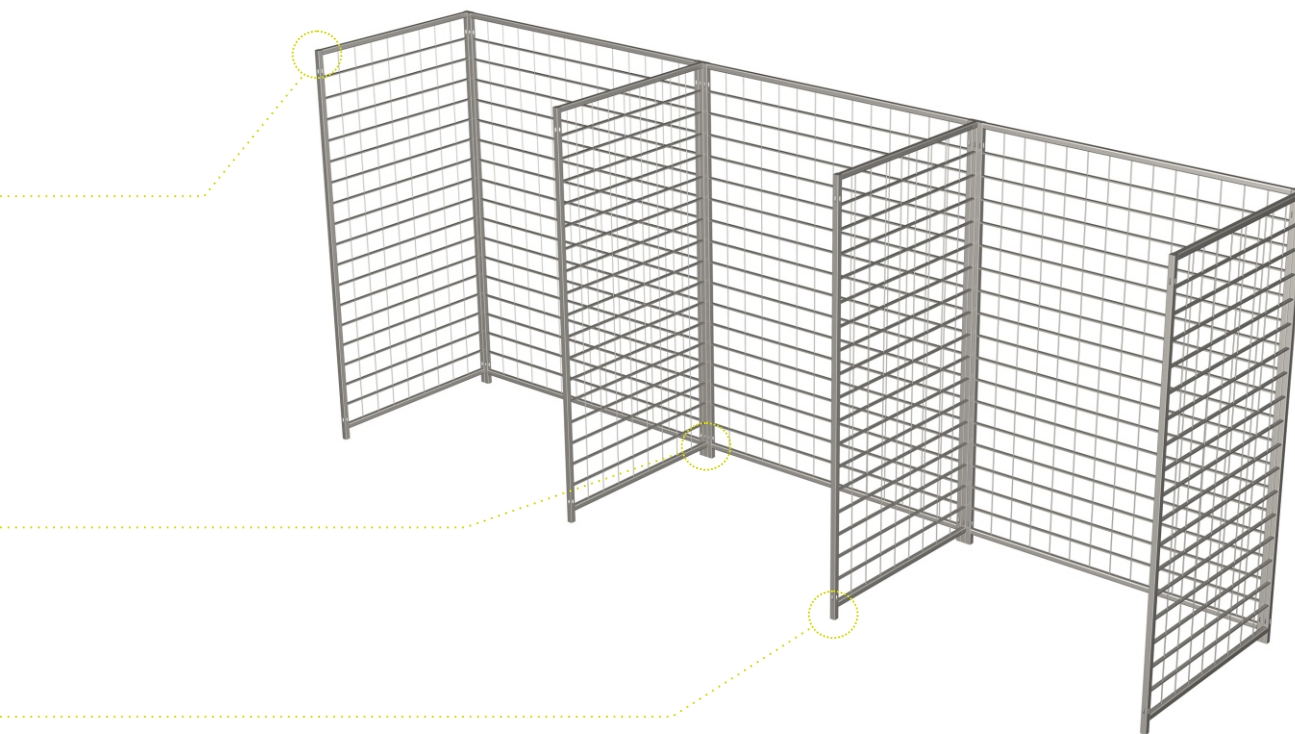
DŁUGOŚĆ

950 mm

1450 mm

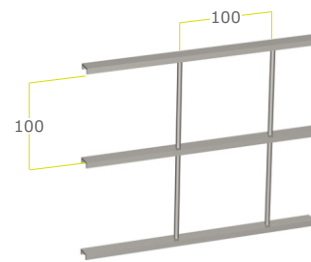
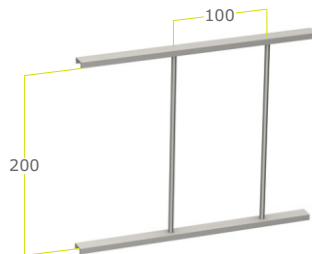
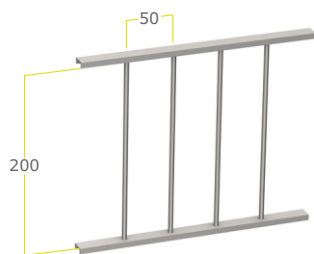
1950 mm

2950 mm

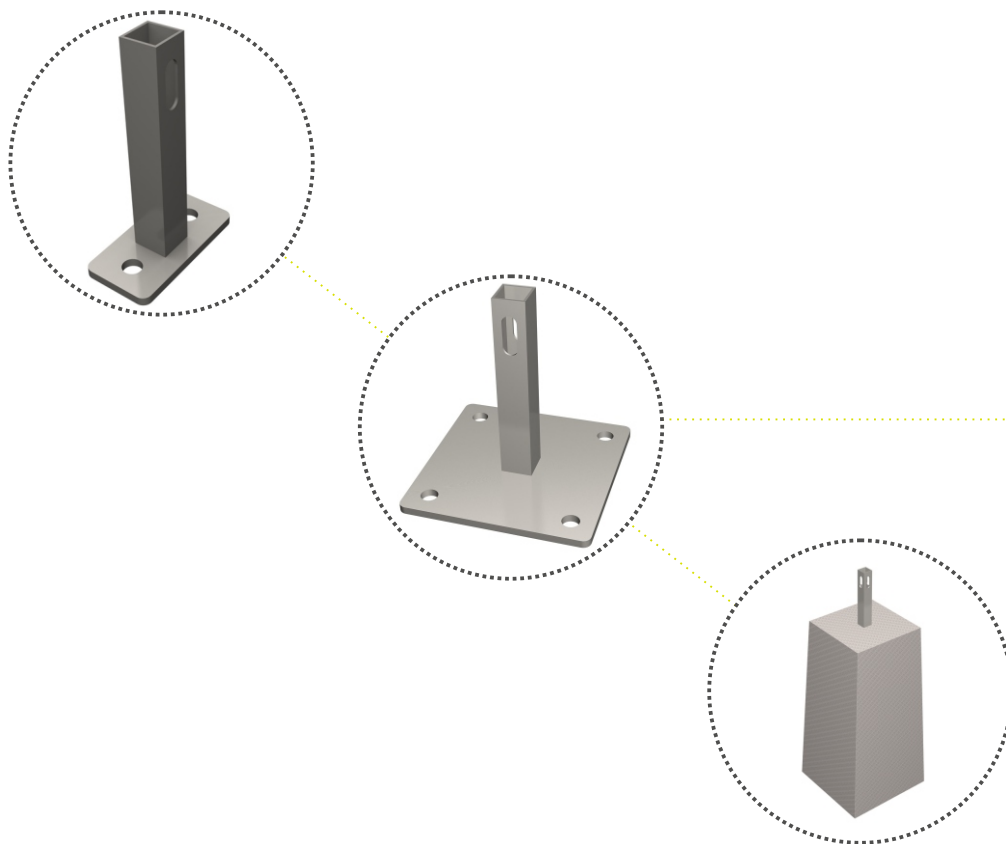


Wypełnienie ramek drewnutni to poziomo ceownik, pionowo drut.
Elementy są zabezpieczone antykorozyjne przez ocynk ogniowy.

Dostępne wymiary oczek wypełnienia to: 50x200mm, 100x200mm, 100x100mm.



PERGOLE



Dostępne wymiary ramek pergoli to:

WYSOKOŚĆ

1900 mm

1900 mm

1900 mm

1900 mm

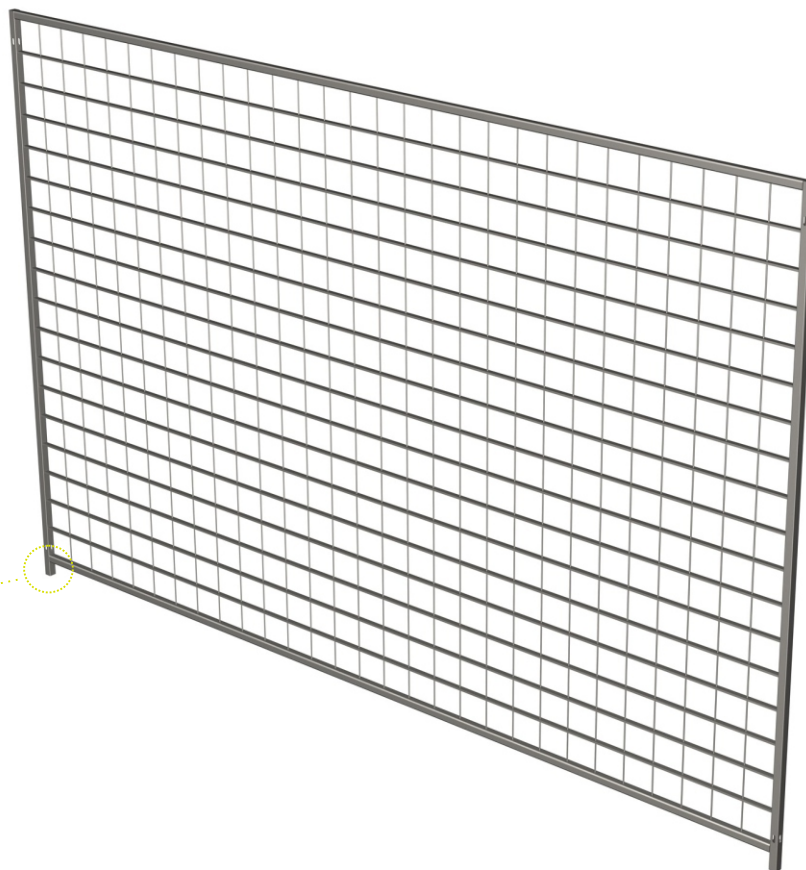
DŁUGOŚĆ

950 mm

1450 mm

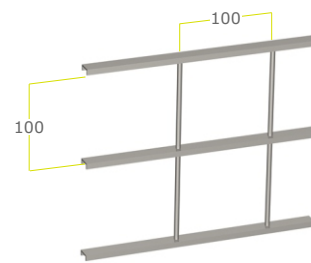
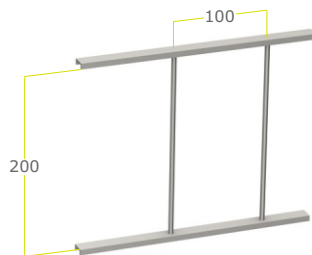
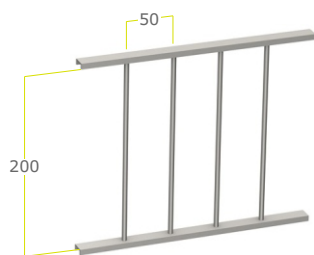
1950 mm

2950 mm

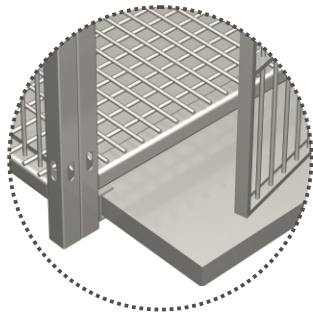
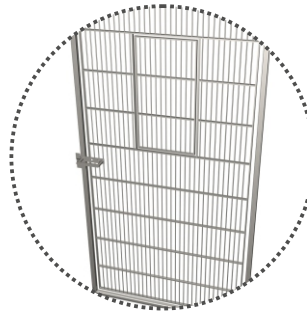
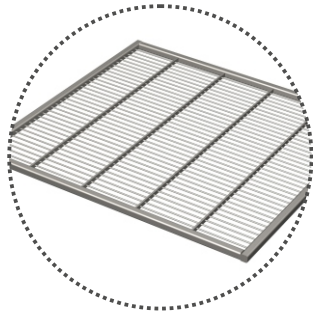


Wypełnienie ramek pergoli to poziomo ceownik, pionowo drut.
Elementy są zabezpieczone antykorozyjne przez ocynk ogniowy.

Dostępne wymiary oczek wypełnienia to: 50x200mm, 100x200mm, 100x100mm.



KLATKI DLA PTAKÓW



Dostępne wymiary ramek klatki dla ptaków to:

WYSOKOŚĆ

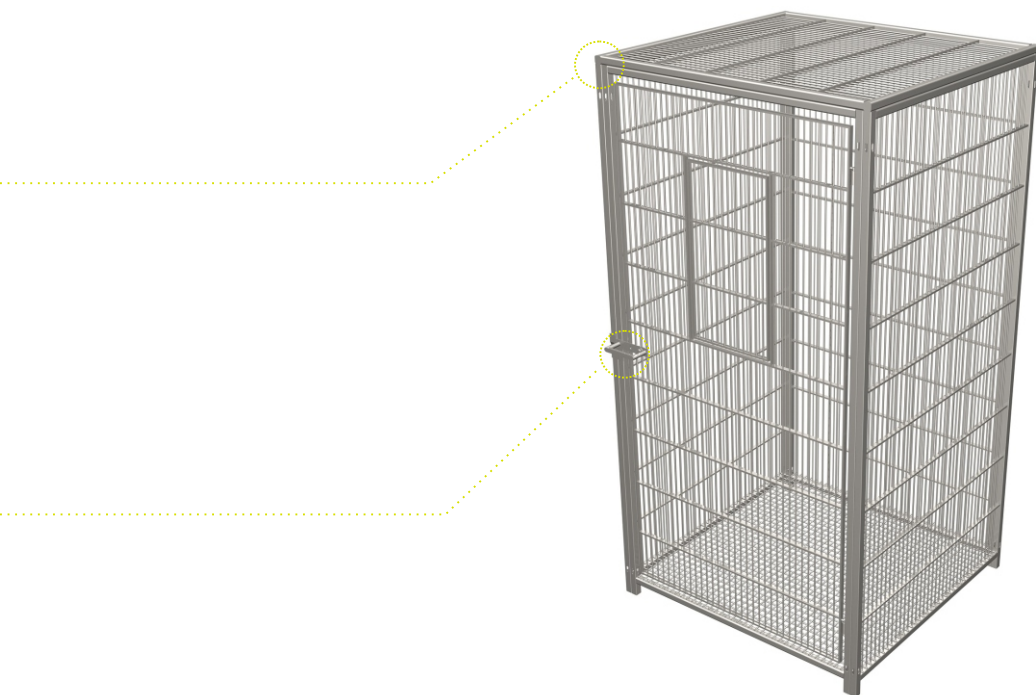
1900 mm

1900 mm

DŁUGOŚĆ

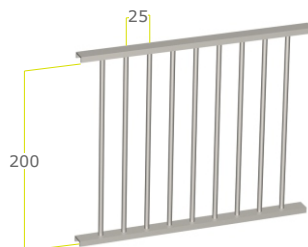
950 mm

950 mm z furtką oraz drzwiczkami

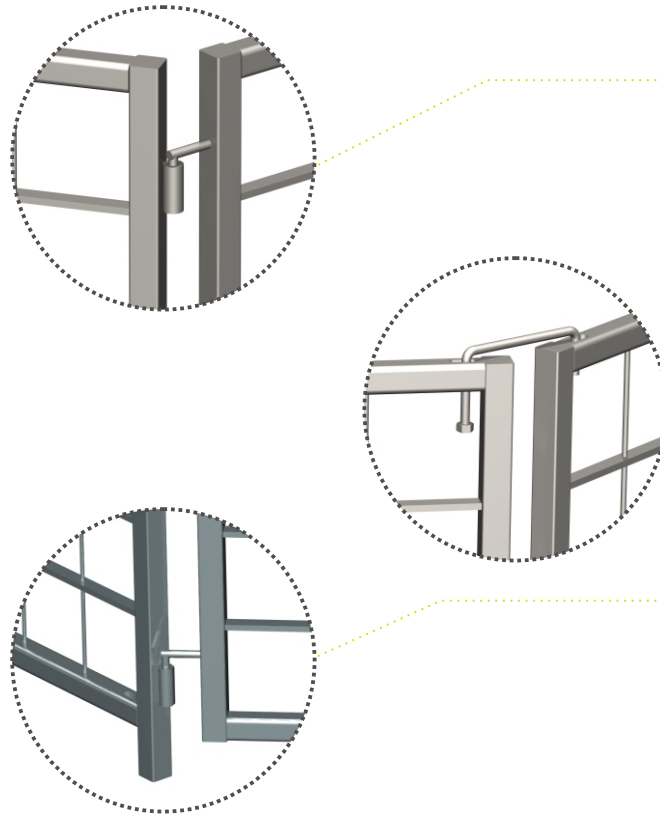


Wypełnienie ramek klatki dla ptaków to poziomo ceownik, pionowo drut. Klatki zawierają pokrywę górną i dolną. Elementy są zabezpieczone antykorozyjne przez ocynk ogniowy, dodatkowo istnieje możliwość lakierowania wg. palety RAL

Dostępne wymiary oczek wypełnienia to: 25x200mm



WYGRODZENIA DO HODOWLI ZWIERZĄT



Dostępne wymiary ramek wygrodzeń do hodowli zwierząt:

WYSOKOŚĆ

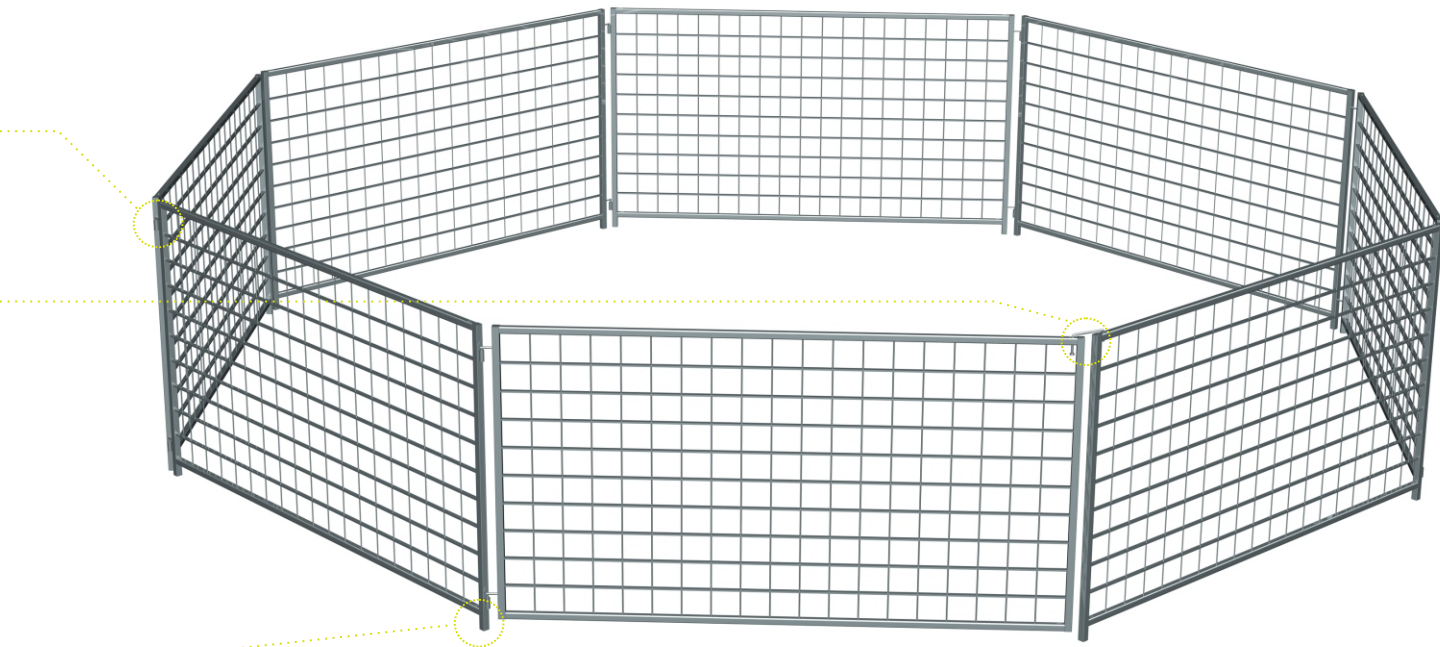
1100 mm

1100 mm

DŁUGOŚĆ

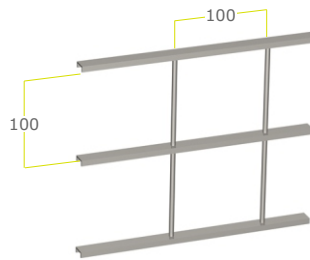
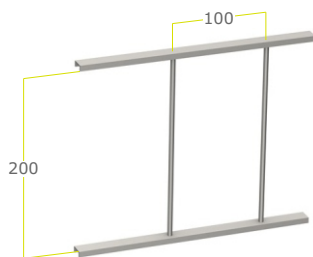
1950 mm

1450 mm - jako furtka

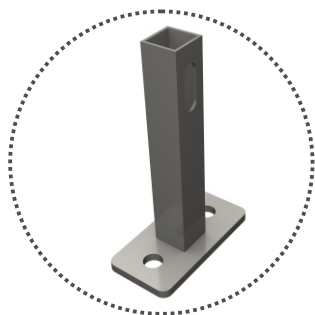


Wypełnienie ramek wygradzeń do hodowli zwierząt to poziomo ceownik, pionowo drut. Elementy są zabezpieczone antykorozyjne przez ocynk ogniowy.

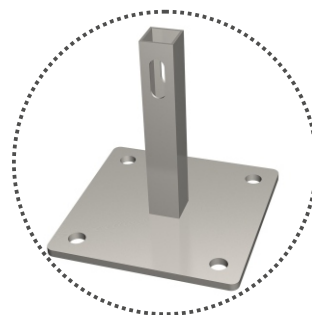
Dostępne wymiary oczek wypełnienia to: 100x200mm, 100x100mm



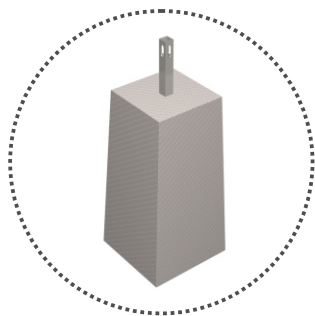
AKCESORIA MONTAŻOWE



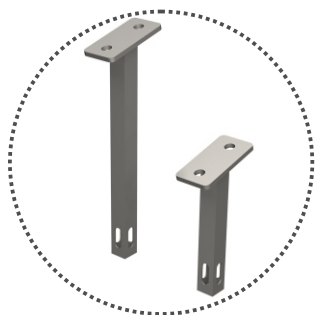
Stopa do kotwienia 80x40



Stopa do kotwienia 120x120

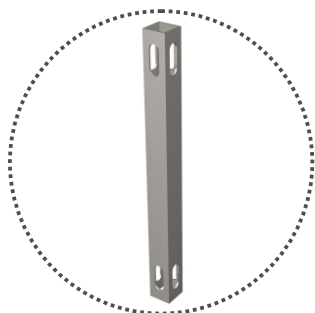
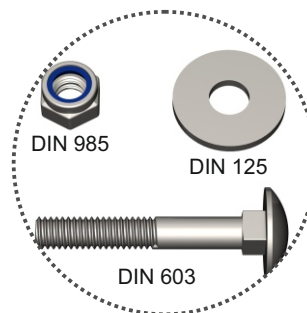


Stopa betonowa 160/120



Stopy do montażu dachu

Zestaw śrub montażowych



Profil do łączenia ramek w pionie

Profil do łączenia ramek w poziomie



A CO TY CHCIAŁBYŚ Z TEGO ZROBIĆ?

OBUDOWY
ŚMIETNIKÓW

?

?

WIATY
NA
ROWERY

MAGAZYNKI
BUDOWLANE

?

wyłączny dystrybutor TPS-ACTIV S.C.